

Zdalny czytnik vG-BLreader 2

Instrukcja obsługi

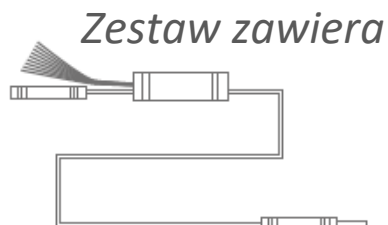


- Wymiary: 79 x 125 x 15,5 mm,
- Działa na: kod szyfrowy, kartę Mifare 13,56 MHz, klucz awaryjny, aplikację mobilną TTlock, TT hotel lub TTrenting oraz odcisk palca (opcjonalnie)
- Materiał: aluminium, szkło hartowane,
- Zakres odczytu: 0-10 mm,
- Czas odczytu: ~1,5s
- Pamięć wewnętrzna dla 20 000 użytkowników
- Ochrona IP66,
- Zasilanie 12V DC 500mA (nie znajduje się w zestawie)
- Przekaznik do sterowania elementem wykonawczym (500mA) NC/NO,
- Temperatura pracy: -20°C do +70°C,
- Komunikacja: Bluetooth 4.1





1 x Czytnik vG-BLreader 2

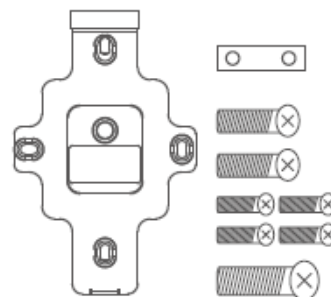


Zestaw zawiera

1 x Przewód

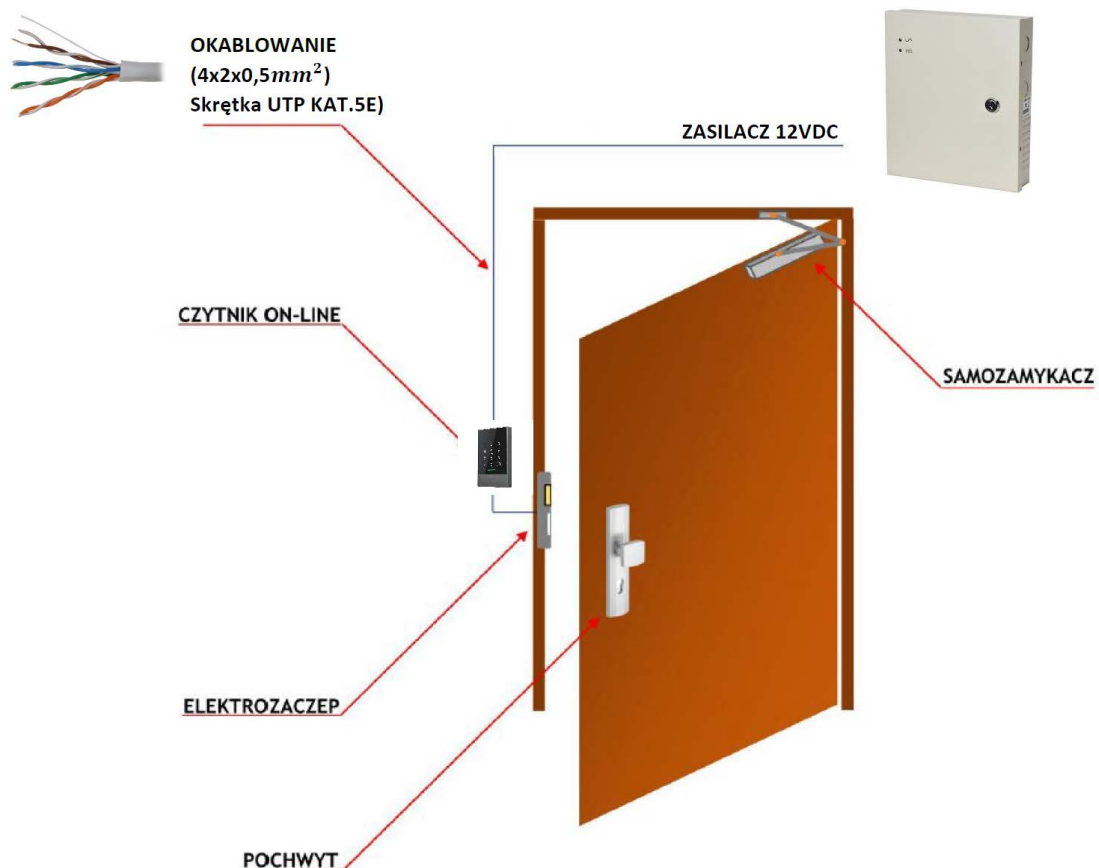


1 x Instrukcja



1 x Zaczep
1 x Płyta montażowa
Śruby

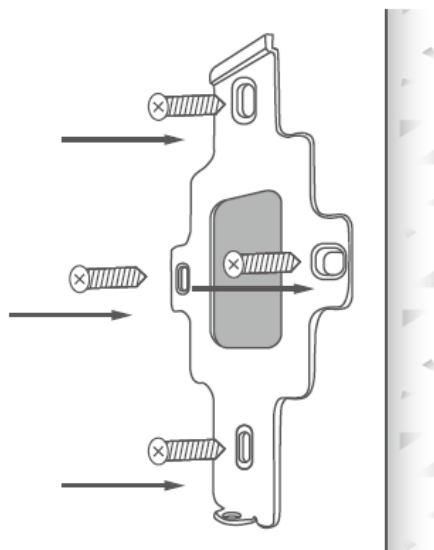
Schemat ideowy



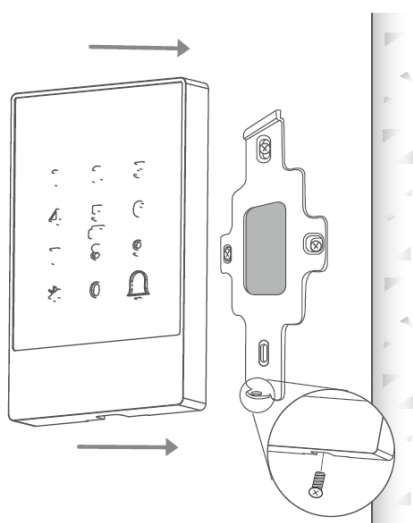
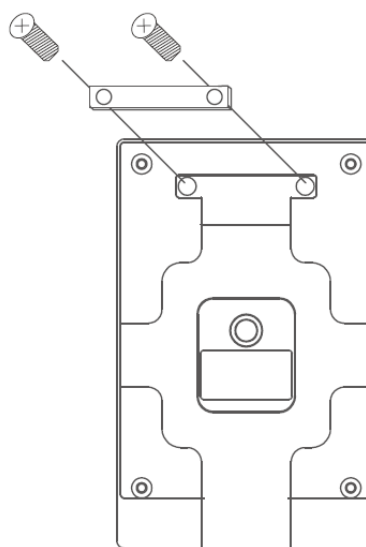
Wywierć otwór w odpowiednim miejscu, aby zrobić miejsce na podłączenie kabla do źródła zasilania.



Zamocuj płytę montażową za pomocą 4 śrub.

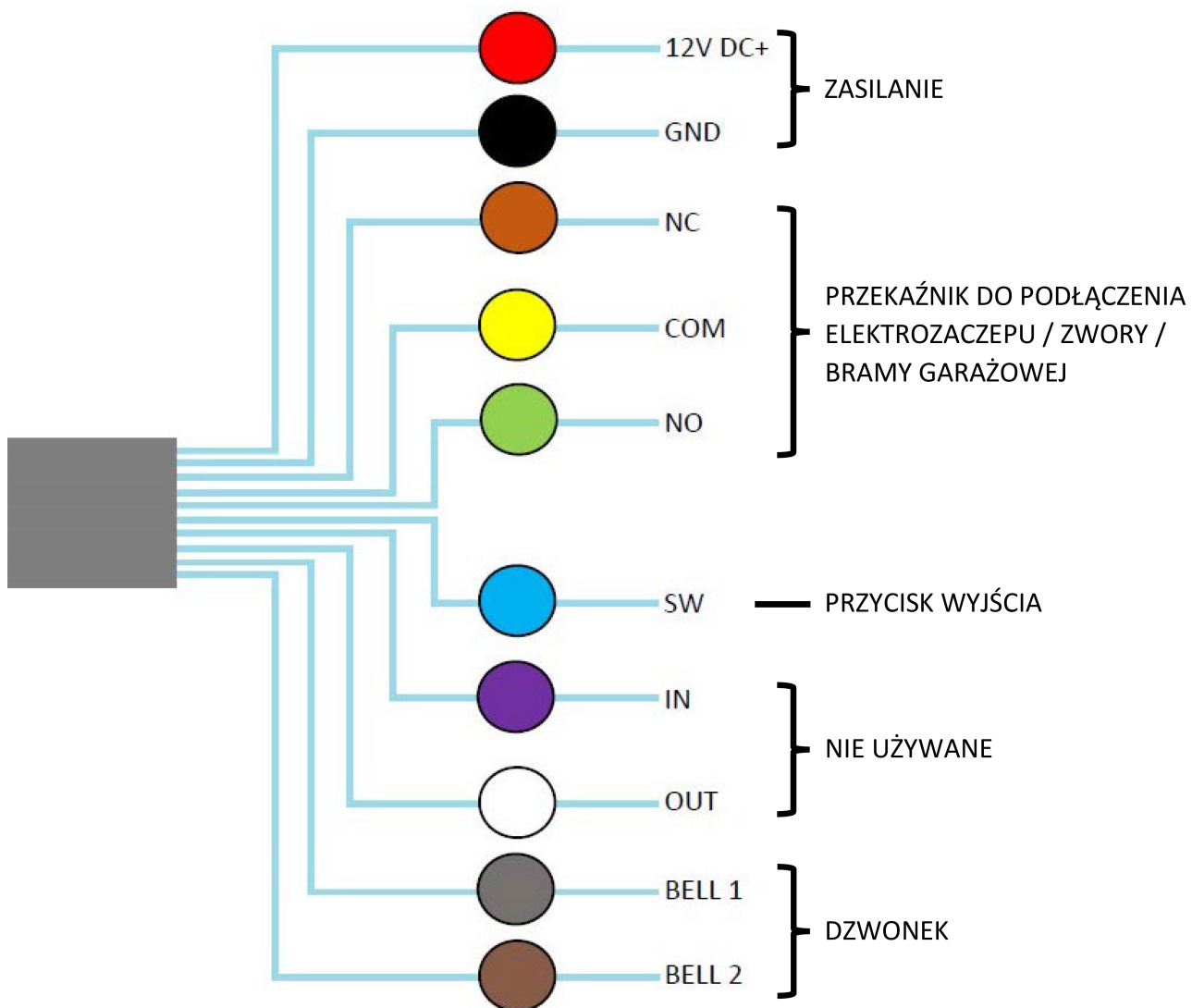


Przymocuj zacpek do płyty montażowej za pomocą 2 śrub.

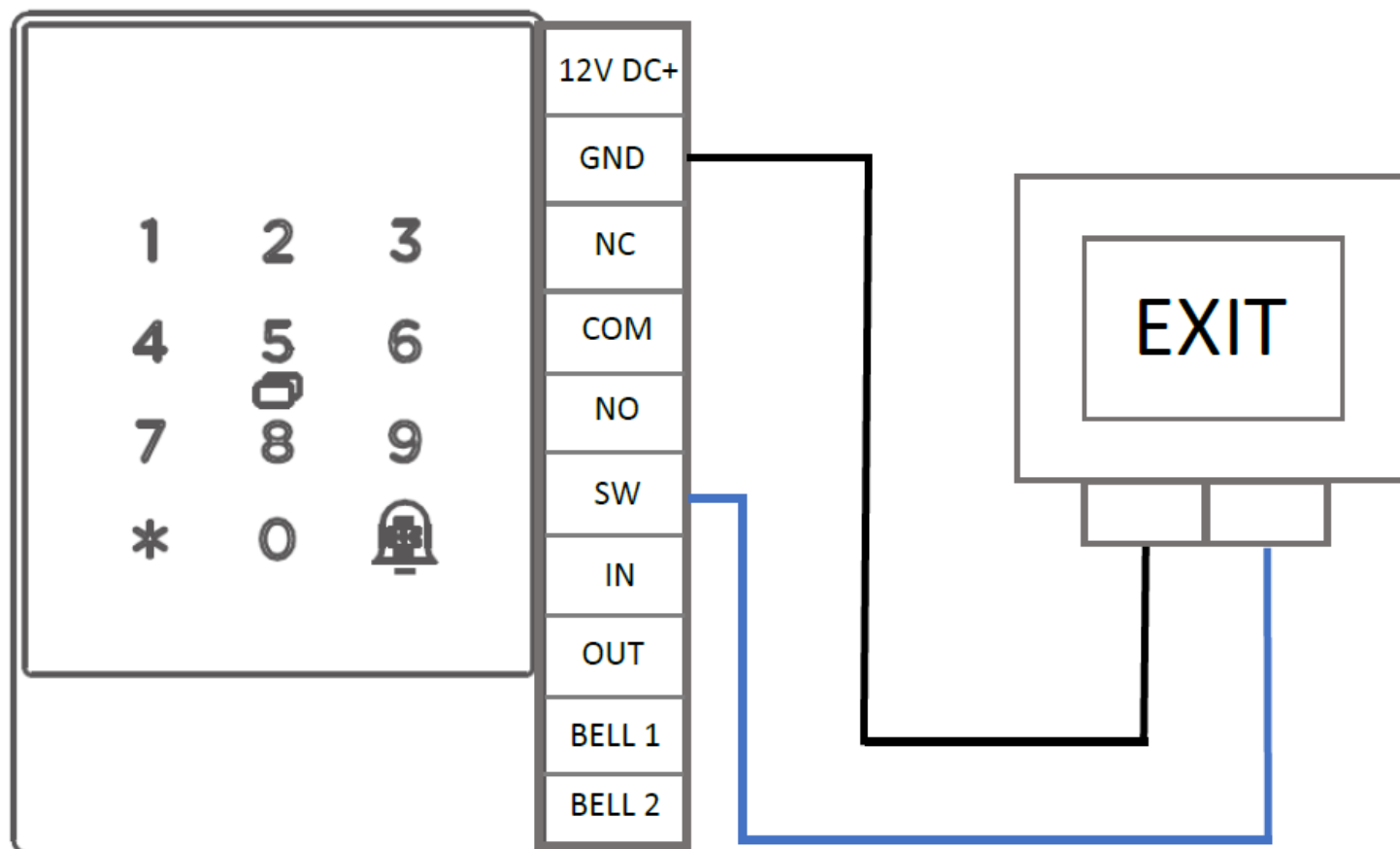


Zamontuj czytnik na zacpie i przymocuj go do płyty montażowej za pomocą śruby w dolnej części.

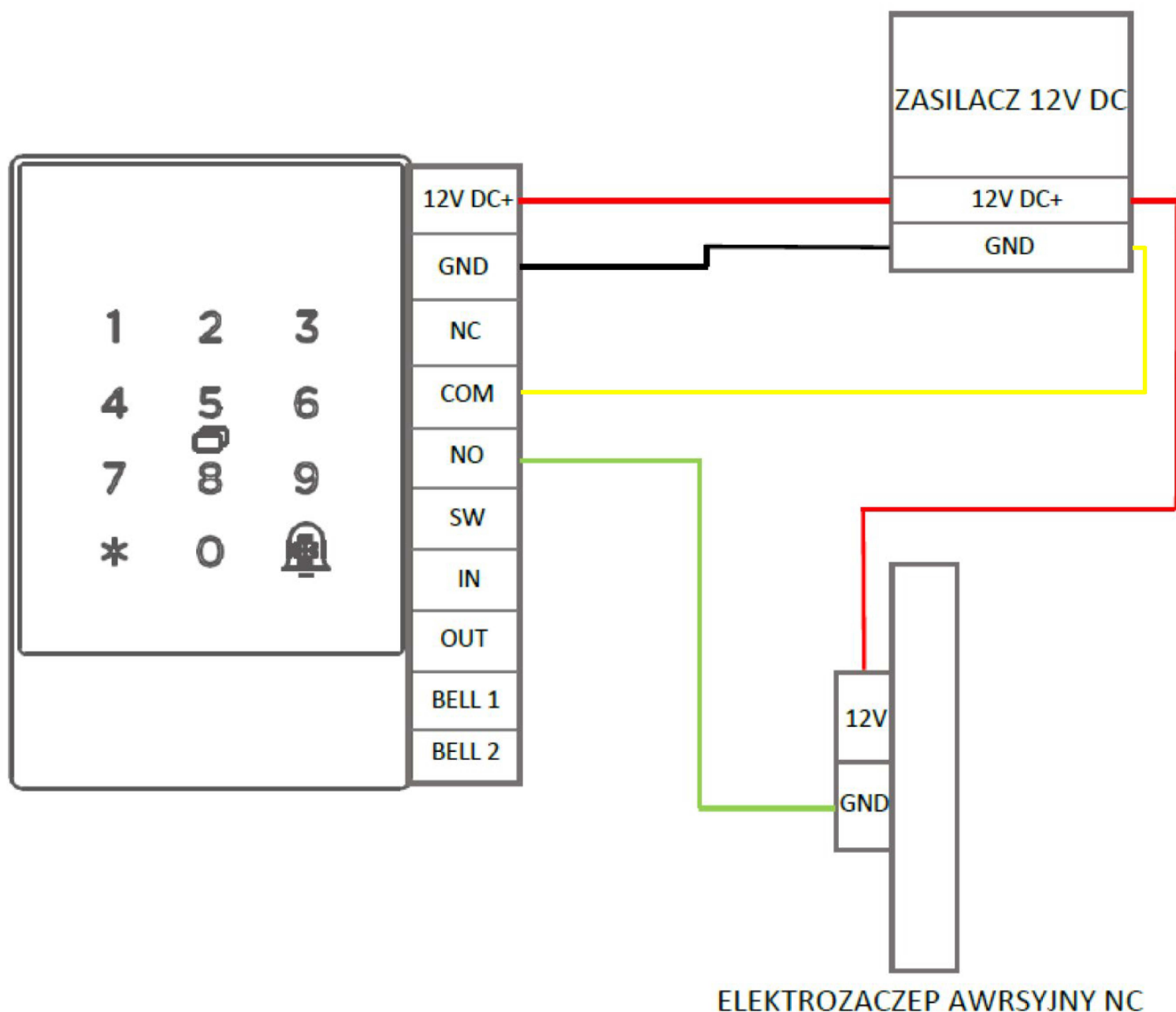
- +12V DC: Czerwony
- GND : Czarny
- NC: Pomarańczowy
- COM: Żółty
- NO: Zielony
- SW: Niebieski
- IN: Fioletowy
- OUT: Biały
- BELL: Szary
- BELL: Brązowy



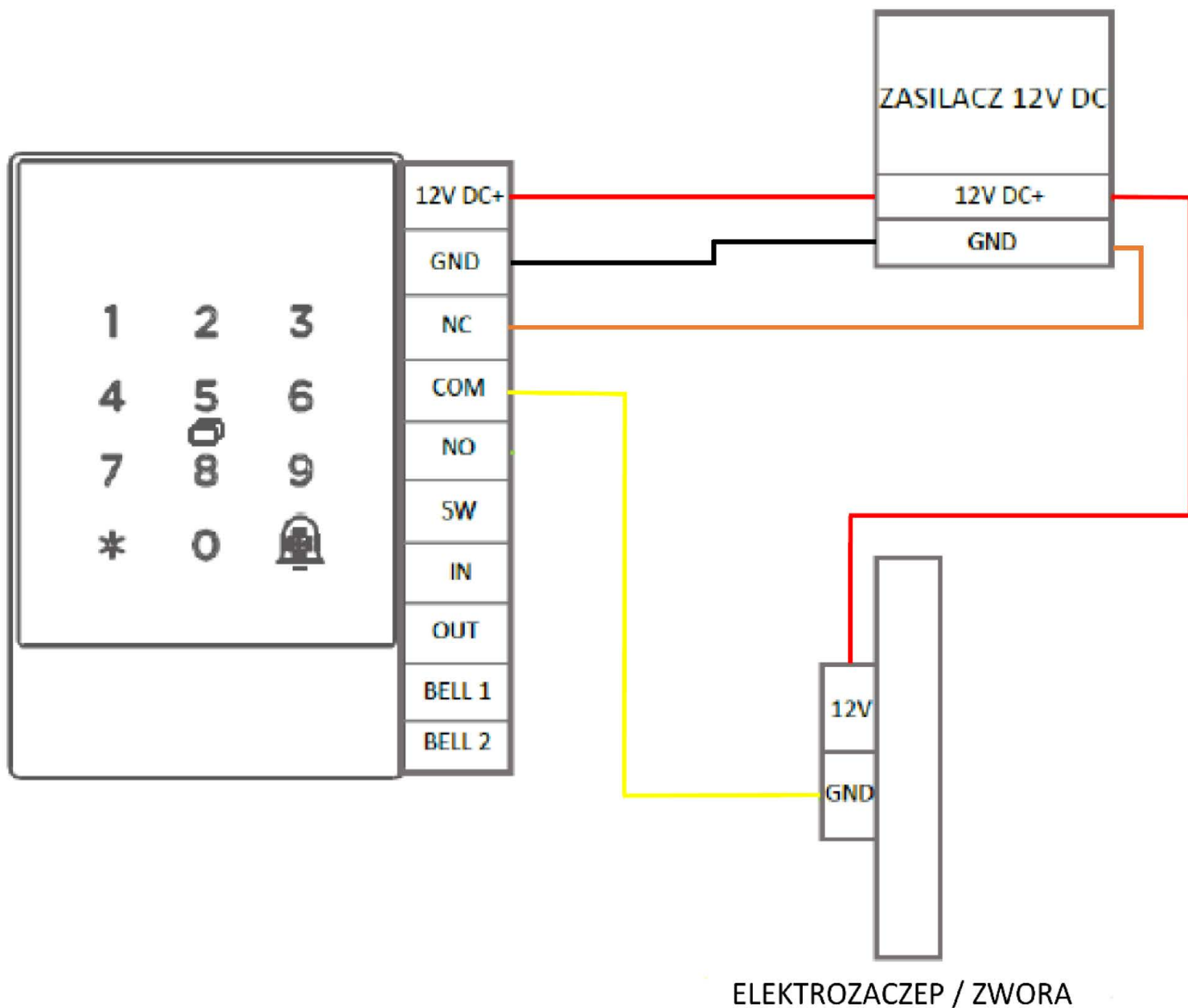
Schemat podłączenia przycisku wyjścia



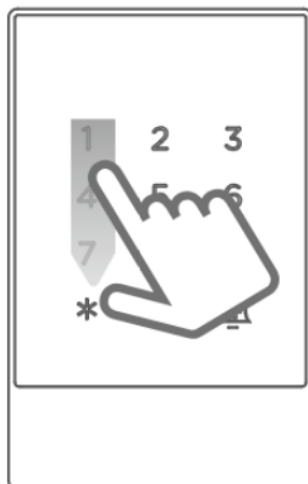
Schemat podłączenia elektrozaczepek awersyjnego NC



Schemat podłączenia elektrozaczepu rewersyjnego NO



Dotknij panelu, aby go podświetlić i aktywować zamek.



Po poleceniu głosowym „Dodaj administratora Bluetooth” aktywuj aplikację TTlock.



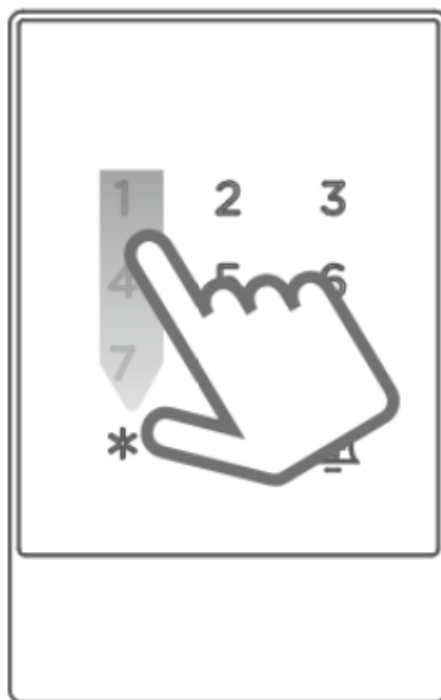
Kliknij ikonę “☰” w lewym górnym rogu, wybierz „Dodaj zamek”, wybierz „Wszystkie zamki”.



Aby dodać czytnik najpierw wybudź urządzenie poprzez dotknięcie klawiatury. Dzięki temu urządzenie pojawi nam się w aplikacji i będzie można przypisać je do naszego konta poprzez widoczną ikonę plusa.



1. Włączenie podświetlenia
Aby włączyć stałe podświetlenie należy wpisać sekwencję kodu *49#kod administratora#1#
2. Wyłączenie podświetlenia
Aby wyłączyć podświetlenie należy wpisać *49#kod administratora#0#



- GWARANCJA PRZEZ 24 MIESIĄCE
- CZYTNIK JEST ODPORNY NA WARUNKI ATMOSFERYCZNE, SŁUŻY DO ZASTOWAŃ WEWNĘTRZNYCH ORAZ ZEWNĘTRZNYCH
- CZYSZCZENIE LEKKO WILGOTNĄ SZMATKĄ, EWNETUALNIE PŁYNEM DO SZYB
- KLAWIATURA NIE MOŻE BYĆ NARAŻONA NA USZKODZENIA MECHANICZNE
- GDY CZYTNIK JEST SILNIE WYSTAWIONY NA NIEKORZYSTNE WARUNKI ATMOSFERYCZNE, NALEŻY ZASTOSOWAĆ SPECJALNY DASZEK OCHRONNY
- NALEŻY STOSOWAĆ ZASILACZE 12V O AMPERAŻU RÓWNYM LUB WYŻSZYM NIŻ 500mA



*ul. Jana III Sobieskiego 80B
62-030 Luboń, Polska*

tel. 61 307 22 35

email: biuro@wano.pl

www.wano.pl